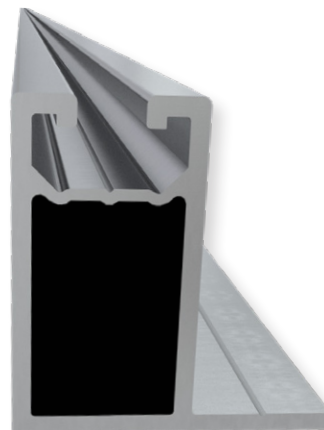


MONTAGEPROFIL COMBI AL

Das Montageprofil Combi von HSI ist die optimale Lösung zur Installation von Solarmodulen mit einer durchdringungsfreien Befestigung. Die Verlegung der Profile erfolgt unkompliziert mithilfe einer Dünnschraube sowie des Butylkautschukbands.



VORTEILE/EIGENSCHAFTEN

- Witterungsbeständig
- Durch hohe Steifigkeit können hohe Spannweiten erreicht werden
- Einfache und schnelle Montage

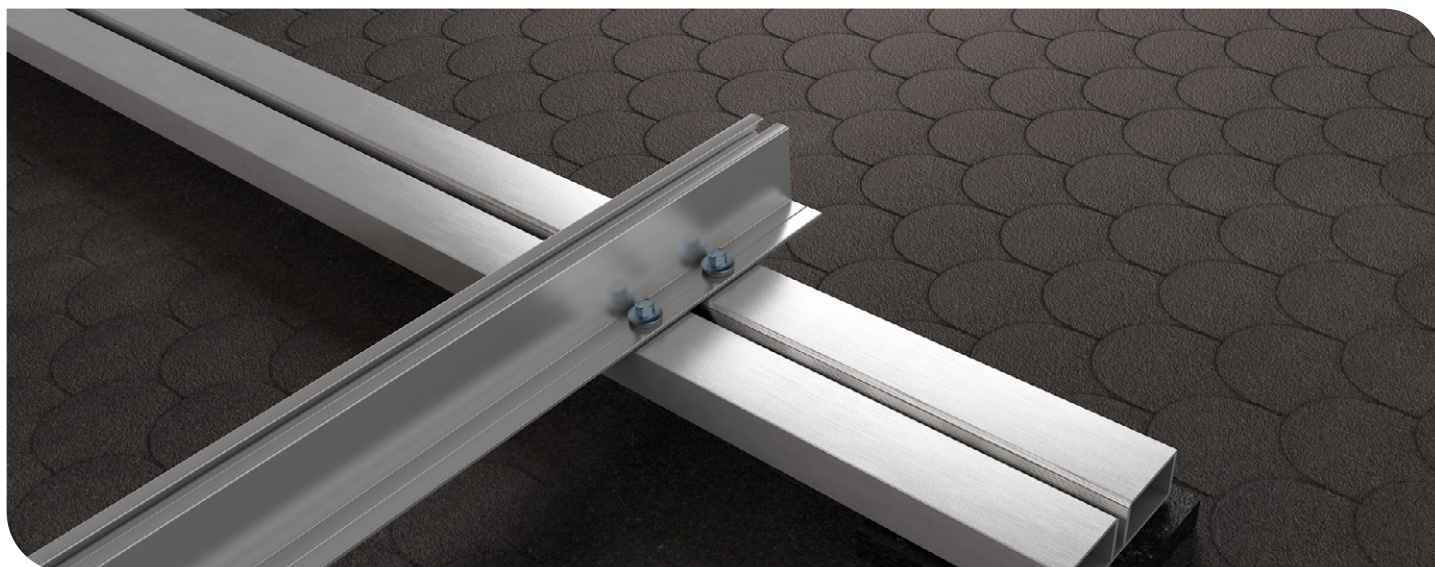
MATERIAL

- Aluminium

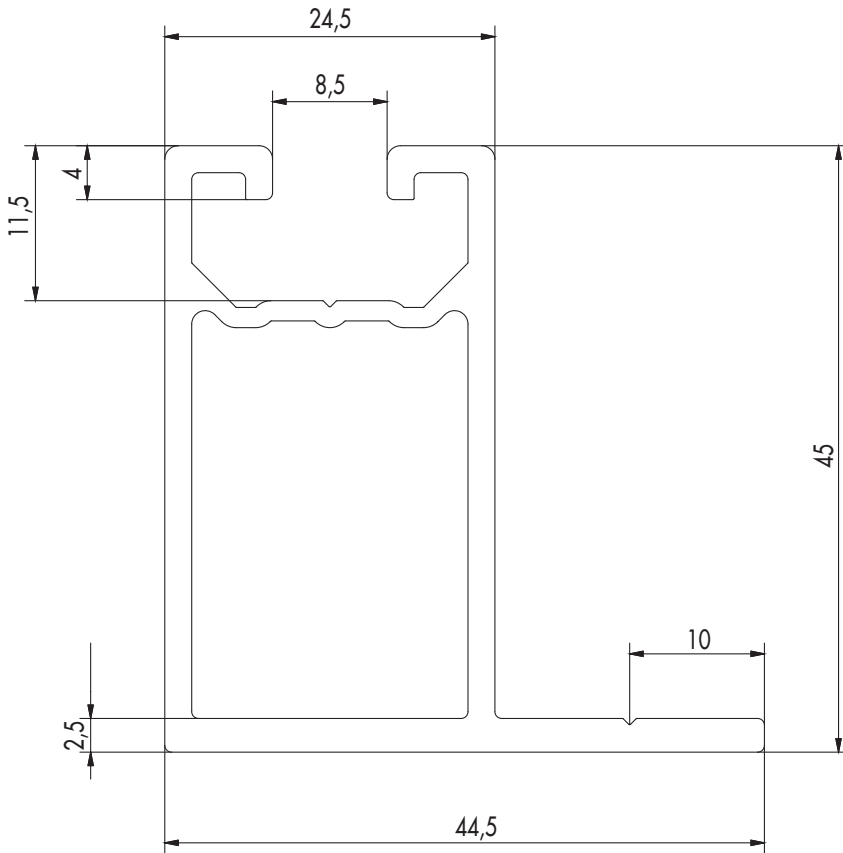
ARTIKELTABELLE

Art.-Nr.	Abmessung [mm] ³⁾	Material	Inhalt	VE
120460	44,5 x 45 x 6000	Aluminium	1	1

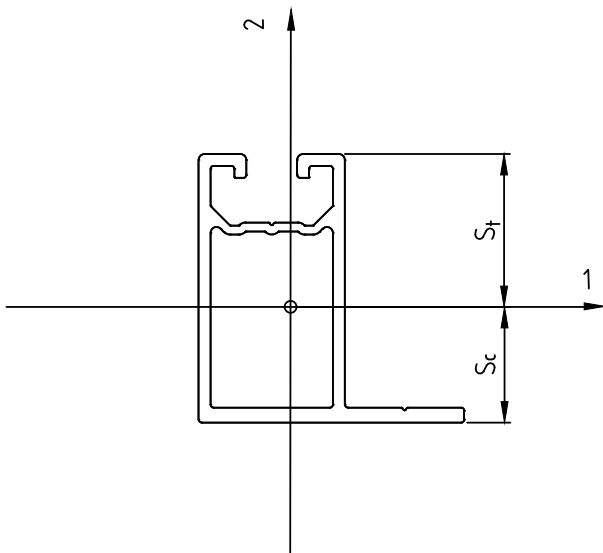
ANWENDUNGSBILD



TECHNISCHE INFORMATIONEN



Vorderansicht



I_1 [mm ⁴]	I_s [mm ⁴]	S_c [mm]	S_t [mm]	A [mm ²]
98867,1	42166,3	19,37	25,63	350,04

Falls Sie mit der Anwendung des vorliegenden Produktes, insbesondere mit dessen bestimmungsgemäßen Gebrauch nicht vertraut sind, so setzen Sie sich unbedingt mit unserer Technikabteilung in Verbindung (solar@schwerter.de).