

FLD-GRÜNDACHFUß VORNE



Optimieren Sie die Installation von Solarmodulen auf Gründächern mit dem FLD-Gründachfuß vorne von HSI. In Kombination mit den **Modulklemmen FASTFIX** lassen sich Solarpaneele **einfach** und **sicher** auf dem Fuß befestigen. Der feste Neigungswinkel von **15 Grad** sorgt automatisch für eine **optimale Ausrichtung** der Module, ohne dass eine aufwendige individuelle Justierung erforderlich ist. Dadurch wird die **Montage erheblich erleichtert**, und wertvolle **Arbeitszeit kann eingespart werden**. Das System ist ideal für nachhaltige Gebäudekonzepte, bei denen die Kombination aus Photovoltaik und Dachbegrünung sowohl **ökologische** als auch **energetische Vorteile** bietet.



Vorteile / Eigenschaften

- T40 ONLY → Ein Werkzeug für alles – TX40
- Kein kompliziertes Justieren nötig → Reduzierung von Arbeitszeit und Aufwand
- Kein Lösen der Schraube durch Vibration dank Sperrverzahnung und Mikroverkapselung

Material

- Aluminium



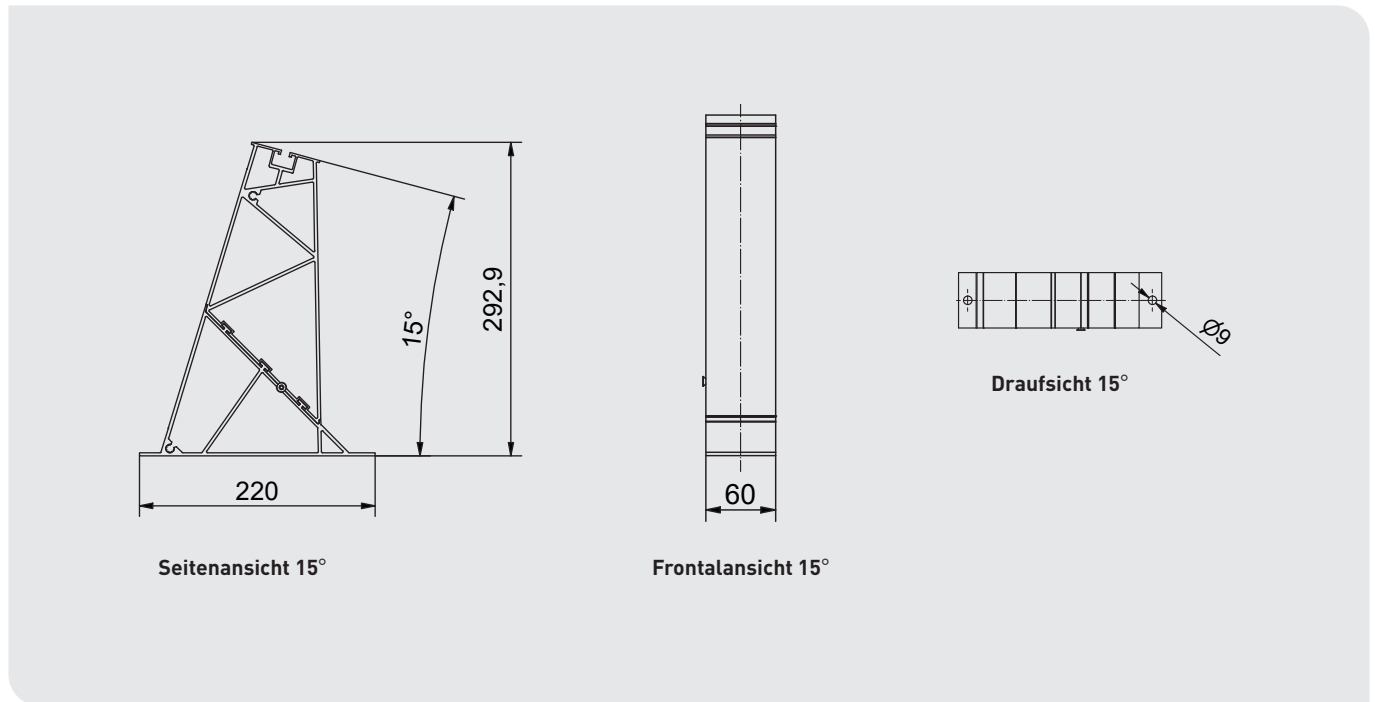
Anwendungsbeispiel FLD-Gründachfuß vorne

FLD-Gründachfuß vorne

Art.-Nr.	Winkel	Abmessung [mm] ^{a)}	Wandstärke [mm]	Material	Inhalt	VE
111030	15°	293 x 220 x 60	3	Aluminium	1	1

a) Länge x Breite x Tiefe

Technische Zeichnungen



Kombinierbare Produkte

Art.-Nr.	Bezeichnung	Material	Inhalt	VE
120440	FLD-Montageprofil	Aluminium	1	1
111120	FLD-Gründachfuß hinten	Aluminium	1	1
111080	FLD-Profilverbinder	Aluminium	1	1
120350	FLD-Ballastprofil	Aluminium	1	1
626297	HS Terra Ground Dachschutzkork	Kork	10	1
130340	Lastverteilerplatte	PP-C (Polypropylen-Copolymer)	1	10
133330/133430/ 125510/ 120610	Modulklemmen FASTFIX	Aluminium	1	40
044600	Fixierschraube FIX-FIT	Edelstahl A2	1	200

Falls Sie mit der Anwendung des vorliegenden Produktes, insbesondere mit dessen bestimmungsgemäßen Gebrauch nicht vertraut sind, so setzen Sie sich unbedingt mit unserer Technikabteilung in Verbindung (solar@schwerter.de).